

# MAL- UND BASTELWETTBEWERB

## MALEN, SCHNEIDEN, KLEBEN & GEWINNEN!

Konstanz im Jahr der Geschichte: Spielerisch geht's beim Kinderfest 2024 auf historische Entdeckertouren.





Der mächtige Rheintorturm wurde vor über 800 Jahren, um 1200, gebaut und ist ganze 35 Meter hoch. Im Mittelalter diente er als nördliches Stadttor und schützte die Brücke über den Rhein.

Wie würde dein Rheintorturm aussehen? Zeige es uns und gewinne einen der vielen tollen Preise beim Bastelwettbewerb.

Deinen fertigen Rheintorturm kannst du am Info-Stand auf dem Kinderfest oder bis zum 9.9.2024 bei der Marketing & Tourismus Konstanz GmbH (Obere Laube 71, 78462 Konstanz) abgeben!

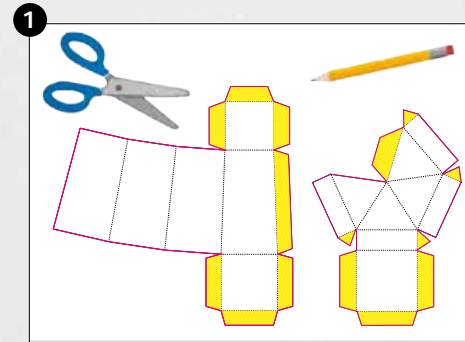
Die Gewinnerinnen und Gewinner werden von uns kontaktiert – deshalb bitte unbedingt vollständigen Namen und E-Mail-Adresse angeben.

### Bastelanleitung: Legende

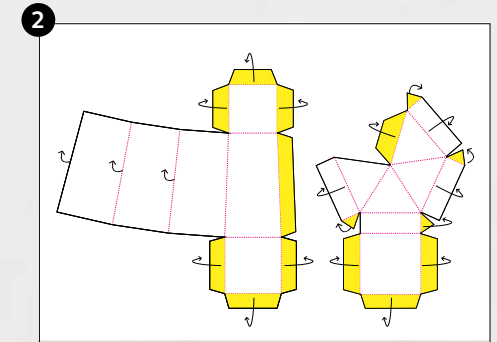
-  hier schneiden
-  hier falten
-  Pfeile zeigen Fold- oder Wenderichtung an
-  Gelb schraffierte Flächen mit Kleber bestreichen



### Anmalen und Ausschneiden



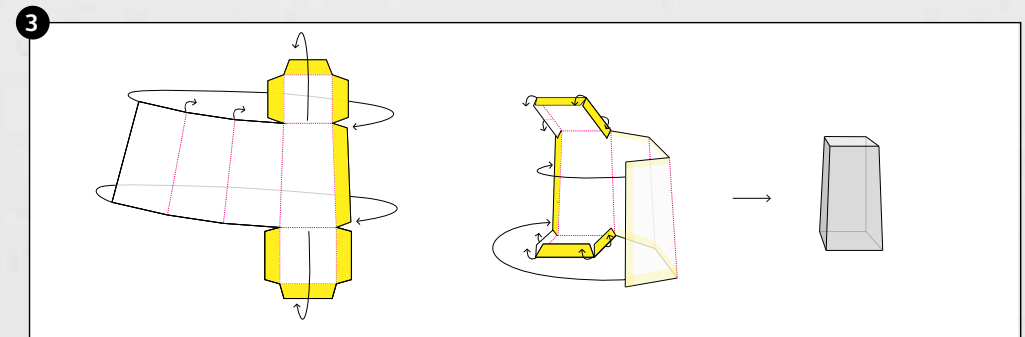
### Falten



### Vorbereitung Turm:

Laschen mit Kleber bestreichen

Laschen mit Seitenwänden zusammenkleben



### Vorbereitung Dach:

Laschen mit Kleber bestreichen

### Fertigstellen:

Beide Teile zusammensetzen

